

機械器具 58 整形用機械器具
管理医療機器 歯列矯正用アタッチメント JMDNコード 41059000
ライトワイヤープロダクト

再使用禁止

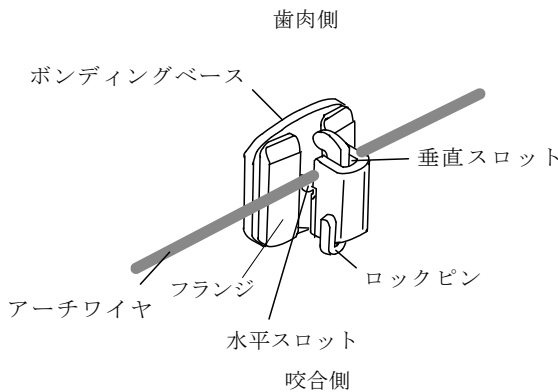
【禁忌・禁止】

- (1) 再使用禁止
- (2) 含有金属に対し、発疹や皮膚炎等の過敏症の既往歴がある患者には、使用しないこと。

【形状・構造及び原理等】**

本品は、次の原材料で作られています。

ブラケット：ステンレス鋼(鉄、クロム、ニッケル、マンガン、モリブデン、コバルト)、金ろう(銀、金、銅(ボンダブルのみ))



【使用目的又は効果】

歯列矯正治療において、アーチワイヤの復元力を利用して不正歯列を矯正するために用います。

【使用方法等】*

- (1) 矯正用接着剤で直接歯面に取付けます。
- (2) 水平スロットにワイヤを装着します。
- (3) ロックピンを垂直スロットに挿入し、アーチワイヤをブラケットに保持します。ロックピンの先端を折り曲げて抜け止めをします。

[使用方法等に関する使用上の注意]

- (1) 油脂等により接着力が低下するため、接着面に触れないでください。
- (2) 接着剤の使用法は、接着剤の取扱説明書を参照してください。光重合タイプの接着剤を使用する場合は、照射を充分に行ってください。高出力のLEDライトを推奨します。
- (3) 変形や脱落の原因となりますので、取扱上過大な力を加えないでください。
- (4) ロックピンの端部を折り返す際は、ブラケットに負荷をかけるないように注意してください。

【使用上の注意】*

1. 重要な基本的注意

- (1) 本品の使用により発疹などの過敏症状が現れた患者には、使用を中止し、医師の診察を受けさせてください。
- (2) MRI検査を受ける際は、矯正機器を装着していることを担当医師へ申し出るよう伝えてください。
- (3) 破棄する際は、地域の規則に従ってください。
- (4) 硬いものを噛まないよう、指導をお願いします。ブラケット破損やエナメル剥離の原因となることがあります。

2. 不具合・有害事象

- (1) 一度装着、使用された製品は、変形、劣化、強度低下を招き、感染症を誘発するおそれがあります。
- (2) 本品の使用に伴い、発疹や皮膚炎等の過敏症状が発生することがあります。
- (3) 本品に含まれる金属は、強磁場を発する機器(MRI等)の影響で、発熱する恐れがあります。また、機器に対して撮影画像の乱れ等の影響を及ぼすおそれがあります。

【保管方法及び有効期間等】*

[保管方法]

- (1) 埃、イオウ分、塩分、水分を多く含んだ空気による悪影響を生ずるおそれのない場所、及び外圧のかからない場所に保管してください。
- (2) 直射日光、紫外線を避け、常温、常湿で保管してください。

【製造販売業者及び製造業者の氏名又は名称等】**

製造販売元：トミー株式会社

 TEL 042-363-1151
<http://www.tomyinc.co.jp/>

発売元：TOMY INTERNATIONAL INC.®

 株式会社 **トミーインターナショナル**
TEL 03-3258-2231
<https://www.tomy-ortho.co.jp/>