

機械器具 58 整形用機械器具  
管理医療機器 歯列矯正用アタッチメント JMDNコード 41059000

## リングルシースA

再使用禁止

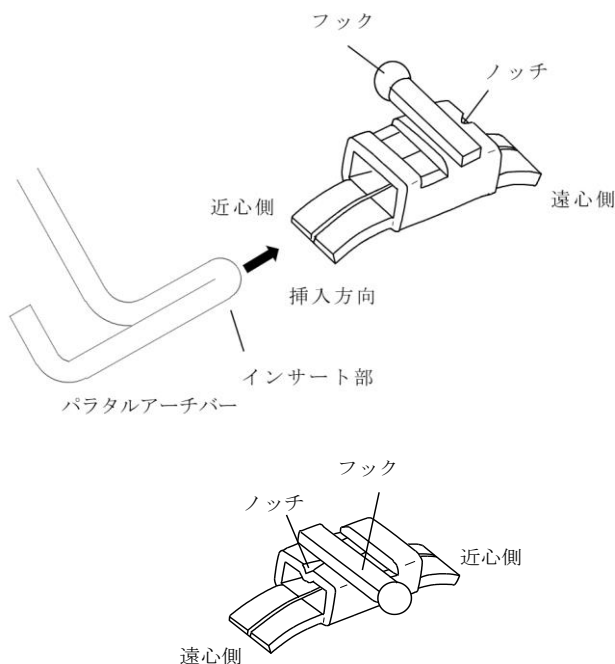
### 【禁忌・禁止】

- (1) 再使用禁止
- (2) 含有金属に対し、発疹や皮膚炎等の過敏症の既往歴がある患者には、使用しないこと。

### 【形状・構造及び原理等】\*\*

本品は、次の原材料で作られています。

ステンレス鋼(鉄、クロム、ニッケル、銅、マンガン、コバルト)



### 【使用目的又は効果】

歯又は他の器材に付けて矯正力を付与するために用います。大臼歯の舌側において、パラタルアーチバーやリングルアーチワイヤの端部を着脱自在に保持する際に使用します。

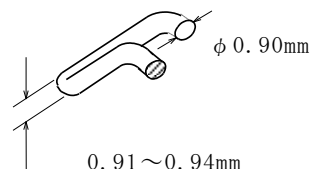
### 【使用方法等】

- (1) 大臼歯バンドのリングル側中央部に溶接し、歯冠に取付けます。
- (2) パラタルアーチバー等を患者のデンタルモデルに合わせて最適なサイズを選び、口蓋形状に合わせて曲げて調整します。
- (3) リングルシースの近心側開口部からパラタルアーチバー等のインサート部を挿入し、ハウブライヤ等を用いて圧入します。
- (4) ノッチの付いたリングルシースの場合は、ノッチの抜け止め効果が出るように、パチンと感じるまで深く押し込んでください。
- (5) パラタルアーチバー等を取り外す場合は、ハウブライヤ等を用いて、遠心側からインサート部を近心側に押し戻して、開口部から引き抜いてください。

[使用方法等に関連する使用上の注意]

- (1) 本品は弊社のパラタルアーチバーと組み合わせて使用してください。他社品との組合せは、サイズが合わないことがあります。

- (2) リングルアーチやナンスホールディングアーチを技工製作する場合は、φ0.9mm線材を180度曲げて挿入部を作ってください。挿入した時にパチンとノッチを乗り越える感触を確認してください。180度曲げ部の厚さは、0.91~0.94mmが理想的です。



- (3) 挿入したパラタルアーチバー等を、更なる抜け止めのために、エラスティックモジュールやリガチャーワイヤ等でリングルシースに固定してください。

### 【使用上の注意】\*

#### 1. 重要な基本的注意

- (1) 本品の使用により、発疹や皮膚炎等の過敏症状が現れた患者には、使用を中止し、医師の診察を受けさせてください。
- (2) MRI検査を受ける際は、矯正機器を装着していることを担当医師へ申し出るよう伝えてください。
- (3) 廃棄する際は、地域の規則に従ってください。

#### 2. 不具合・有害事象

- (1) 一度装着、使用された製品は、変形、劣化、強度低下を招き、感染症を誘発するおそれがあります。
- (2) 本品の使用に伴い、発疹や皮膚炎等の過敏症状が発生することがあります。
- (3) パラタルアーチバー、リングルアーチ及びナンスホールディングアーチをお使いになる際には必ず、エラスティックモジュール又はリガチャーワイヤ等で外れ止めを施してください。外れて誤って飲み込んだ場合、重篤な健康被害につながるおそれがあります。
- (4) 本品に含まれる金属は、強磁場を発生する機器(MRI等)の影響で発熱するおそれがあります。また、機器に対して撮影画像の乱れ等の影響を及ぼすおそれがあります。

### 【保管方法及び有効期間等】\*

[保管方法]

- (1) 埃、塩分、水分を多く含んだ空気による悪影響を生ずるおそれのない場所、及び外圧のかからない場所に保管してください。
- (2) 直射日光、紫外線を避け、常温、常湿で保管してください。

### 【製造販売業者及び製造業者の氏名又は名称等】\*\*

製造販売元：トミー株式会社

 TEL 042-363-1151  
http://www.tomyinc.co.jp/

発売元：TOMY INTERNATIONAL INC.®

 株式会社 トミー インターナショナル  
TEL 03-3258-2231  
https://www.tomy-ortho.co.jp/